

Nuova gamma di prese e spine rispondenti ai requisiti dimensionali, costruttivo-prestazionali e di sicurezza fissati dalle Norme internazionali IEC 60309-1 ed IEC 60309-2 recepite a livello europeo come Norme EN 60309-1 ed EN 60309-2.

## Dati tecnici e rispondenza normativa

CARATTERISTICHE ELETTRICHE						
Corrente nominale In (A)	Frequenza nominale (Hz)	Tensione nominale Un (V)	Sovraccarico ammissibile (A)	N. di manovre eseguite	Potere d'interruzione a 1,1 Un (A)	Resistenza di isolamento (MΩ)
16	50/60 100 ÷ 300 > 300 ÷ 500 corrente continua	> 50 ÷ 690 trasformatore	22	> 5000	20	> 10
32			42	> 2000	40	
63	50/60 100 ÷ 300 > 300 ÷ 500 corrente continua	> 50 ÷ 690	-	> 2000	79	> 10
125				> 500	156	

CARATTERISTICHE MECCANICHE E FISICHE				
Temperatura di utilizzo (°C)	Grado di protezione (IP)	Resistenza agli urti (IK)	Resistenza al calore	Resistenza al calore anormale ed al fuoco
			Termopressione con biglia (°C)	Glow Wire Test (°C)
-25 ÷ +55	Spine e prese mobili HP*: IP44/IP54 e IP66/IP67/IP68/IP69	Spine e prese mobili HP: IK 09	125 (parti attive) 80 (parti passive)	850 (parti attive) 650 (parti passive)
	Prese incasso 10° HP: IP44/IP54 e IP66/IP67	Prese incasso 10° HP: IK 09		
	Altre: IP44 e IP67	Altre: IK 08		

(\*) Nonostante la norma internazionale di prodotto IEC 60 309, ad oggi non li contempli, i prodotti sono stati sottoposti volontariamente a prove con gradi di protezione superiori a IP66/IP67.

IP68: 2bar/6h secondo EN 60529 dopo invecchiamento in accordo a standard EN 60309.

IP69: secondo IEC 60529 dopo invecchiamento in accordo a standard EN 60309.

COMPORTAMENTO AGLI AGENTI CHIMICI ED ATMOSFERICI										
Soluzione salina	Acidi		Basi		Solventi				Olio minerale	Raggi UV
	Concentrati	Diluiti	Concentrate	Diluite	Esano	Benzolo	Acetone	Alcool		
Resistente	Non resistente	Resistenza limitata	Resistenza limitata	Resistente	Resistente	Resistente	Resistente	Resistente	Resistente	Resistente

## Informazioni di cablaggio prese e spine HP

CAPACITÀ SERRAGGIO MORSETTI (mm <sup>2</sup> )				
Corrente nominale In (A)	Cavi flessibili		Cavi rigidi o cordati	
	MIN.	MAX.	MIN.	MAX.
16	1	2,5	1,5	4
32	2,5	6	2,5	10
63	6	16	6	25
125	16	50	25	70

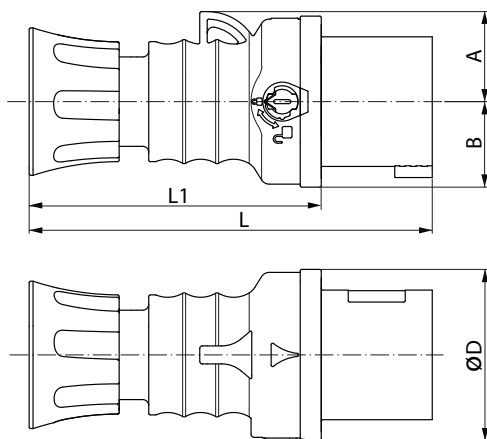
CAPACITÀ SERRAGGIO PRESSA-FERMACAVO * (mm)			
Corrente nominale In (A)	N. poli	MIN.	MAX.
16	2P + $\underline{\underline{\text{N}}}$	7,5	13,8
	3P + $\underline{\underline{\text{N}}}$	7,5	13,8
	3P + N + $\underline{\underline{\text{N}}}$	9,2	19,9
32	2P + $\underline{\underline{\text{N}}}$	9,2	19,9
	3P + $\underline{\underline{\text{N}}}$	9,2	19,9
	3P + N + $\underline{\underline{\text{N}}}$	9,2	19,9
63**	2P + $\underline{\underline{\text{N}}}$	16,1	37
	3P + $\underline{\underline{\text{N}}}$	17,9	37
	3P + N + $\underline{\underline{\text{N}}}$	19,9	37
125**	2P + $\underline{\underline{\text{N}}}$	24,7	38,5
	3P + $\underline{\underline{\text{N}}}$	27	49
	3P + N + $\underline{\underline{\text{N}}}$	29,9	49

(\*) NOTA: valori riferiti a cavi flessibili, rigidi e cordati.

(\*\*) Contattare il servizio di assistenza tecnica SAT per indicazioni sulla dimensione dei cavi da utilizzare per il mantenimento del grado IPX8.

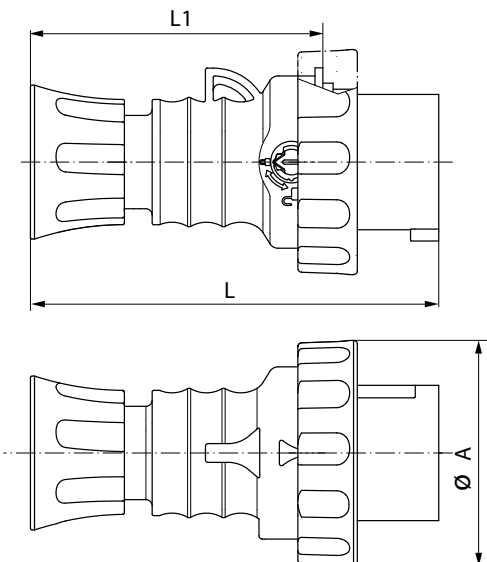
## Tabelle dimensionali - Prese e spine IEC 309 HP 16-32A

## SPINE MOBILI DIRITTE - IP44/IP54



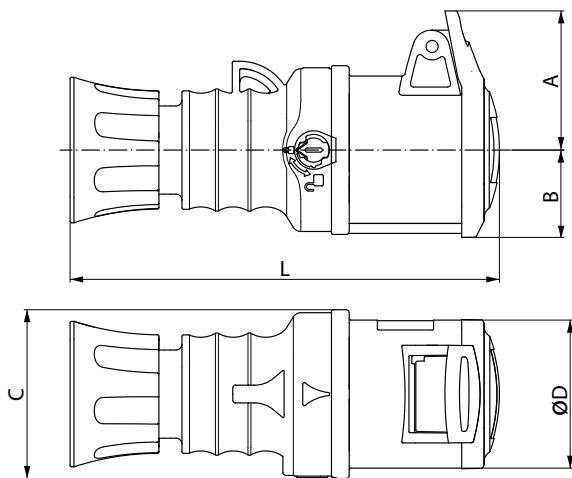
Tipo		A	B	D	L	L1
16A	2P+ $\underline{\underline{\text{N}}}$	30	28,5	57	134	97
	3P+ $\underline{\underline{\text{N}}}$	34	32	62	134	97
	3P+N+ $\underline{\underline{\text{N}}}$	38	36	68	153	115
32A	2P+ $\underline{\underline{\text{N}}}$	40	41,5	71	162	115
	3P+ $\underline{\underline{\text{N}}}$	40	41,5	71	162	115
	3P+N+ $\underline{\underline{\text{N}}}$	45	42	75	176	130

## SPINE MOBILI DIRITTE - IP66 / IP67 / IP68 / IP69



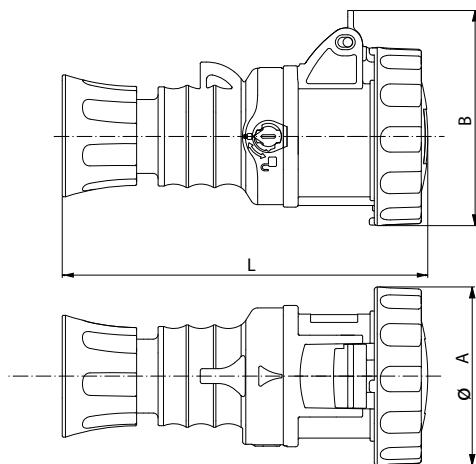
Tipo		A	L	L1
16A	2P+ $\underline{\underline{\text{N}}}$	72	130	96
	3P+ $\underline{\underline{\text{N}}}$	81	130,5	96,5
	3P+N+ $\underline{\underline{\text{N}}}$	88	150	116
32A	2P+ $\underline{\underline{\text{N}}}$	93	158	114
	3P+ $\underline{\underline{\text{N}}}$	93	158	114
	3P+N+ $\underline{\underline{\text{N}}}$	101	170	127

## PRESE MOBILI DIRITTE - IP44/IP54



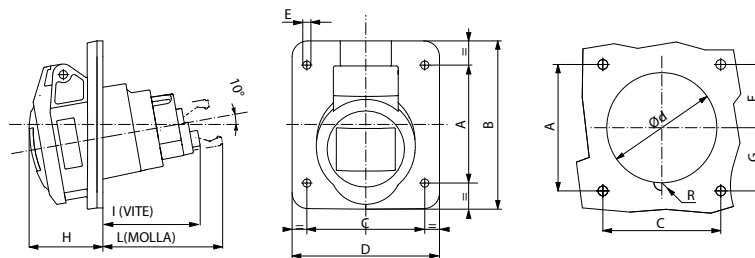
Tipo		A	B	C	D	L
16A	2P+ $\pm$	47	29,5	57	50	148
	3P+ $\pm$	50	32	62	55,5	148
	3P+N+ $\pm$	56,5	35,5	68	62,5	165
32A	2P+ $\pm$	59	39	71	64,5	176
	3P+ $\pm$	59	39	71	64,5	176
	3P+N+ $\pm$	62	42	75	70,5	190

## PRESE MOBILI DIRITTE - IP66 / IP67 / IP68 / IP69



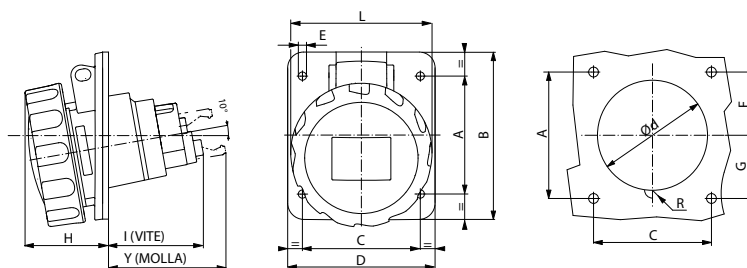
Tipo		A	B	L
16A	2P+ $\pm$	72	87	148
	3P+ $\pm$	81	95	148
	3P+N+ $\pm$	88	102,5	167
32A	2P+ $\pm$	93	108	178
	3P+ $\pm$	93	108	178
	3P+N+ $\pm$	101	116	189

## PRESE FISSE DA INCASSO A 10° - IP44/IP54



Tipo	A	B	C	D	E	F	G	H	I	L	ød	R	
16A	2P+ $\frac{1}{2}$	60	85	60	75	4,2	38	22	37,5	49,5	61	56	-
	3P+ $\frac{1}{2}$	60	85	60	75	4,2	35	25	37	51,5	61	62	-
	3P+N+ $\frac{1}{2}$	60	85	60	75	4,2	29	31	39,5	49	60	65	8
32A	2P+ $\frac{1}{2}$	70	95	60	80	4,2	32	38	46,5	60	68	68	8
	3P+ $\frac{1}{2}$	70	95	60	80	4,2	32	38	46,5	60	68	68	8
	3P+N+ $\frac{1}{2}$	70	95	60	80	4,2	29,5	40,5	48,5	60	68	74	8

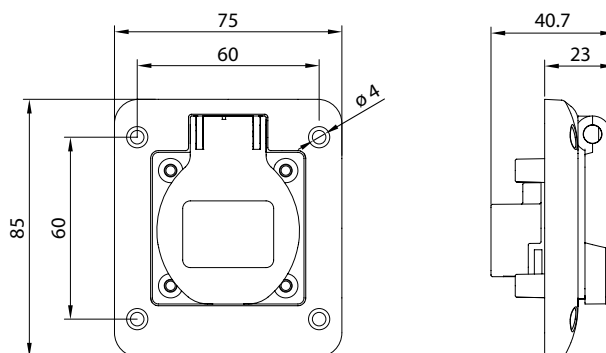
## PRESE FISSE DA INCASSO A 10° - IP66 / IP67



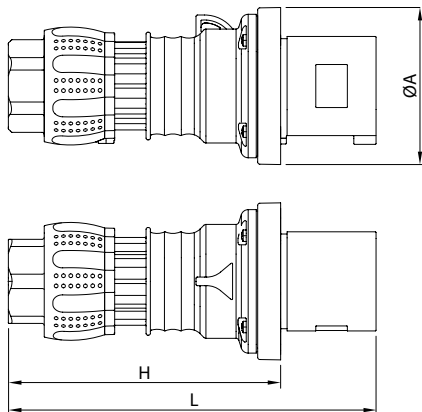
Tipo	A	B	C	D	E	F	G	H	I	L	Y	ød	R	
16A	2P+ $\frac{1}{2}$	60	85	60	75	4,2	38	22	42,5	48	72	60	56	-
	3P+ $\frac{1}{2}$	60	85	60	75	4,2	35	25	43	50,5	81	60	62	-
	3P+N+ $\frac{1}{2}$	60	85	60	75	4,2	29	31	44,5	48,5	88	60	66	5
32A	2P+ $\frac{1}{2}$	70	95	60	80	4,2	32	38	51	60,5	93	68,5	68	7
	3P+ $\frac{1}{2}$	70	95	60	80	4,2	32	38	51	60,5	93	68,5	68	7
	3P+N+ $\frac{1}{2}$	70	95	60	80	4,2	29,5	40,5	53	60,5	101	68,5	74	7

## Tabella dimensionale - Presa da incasso standard domestico

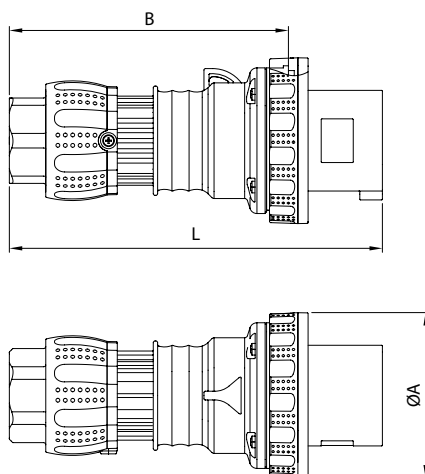
## PRESA FISSA DA INCASSO STANDARD TEDESCO - IP54



GW 62 392

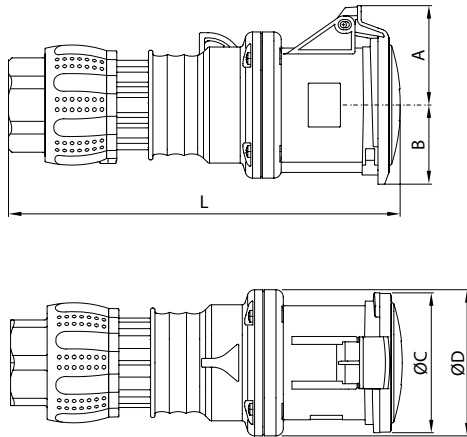
**Tabelle dimensionali - Prese e spine IEC 309 HP 63-125A**
**SPINE MOBILI DIRITTE - IP44/IP54**


Tipo		A	L	H
63A	2P+ $\perp$	109	256	190
	3P+ $\perp$			
	3P+N+ $\perp$			

**SPINE MOBILI DIRITTE - IP66 / IP67 / IP68 / IP69**


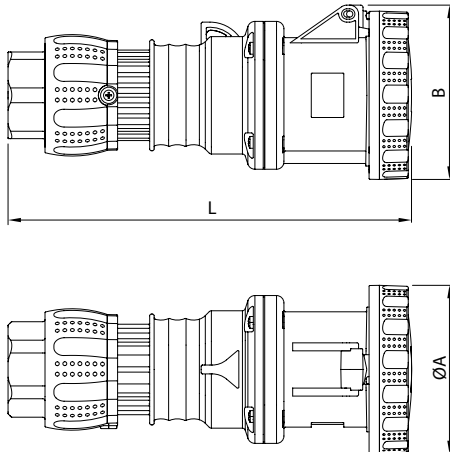
Tipo		A	B	L
63A	2P+ $\perp$	114	192	256
	3P+ $\perp$			
	3P+N+ $\perp$			
125A	2P+ $\perp$	131	241	313
	3P+ $\perp$			
	3P+N+ $\perp$			

## PRESE MOBILI DIRITTE - IP44/IP54



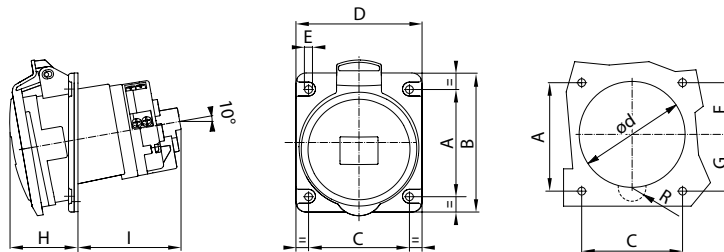
Tipo		A	B	C	D	L
63A	2P+ $\frac{1}{2}$	68	54	96	100	268
	3P+ $\frac{1}{2}$					
	3P+N+ $\frac{1}{2}$					

## PRESE MOBILI DIRITTE - IP66 / IP67 / IP68 / IP69



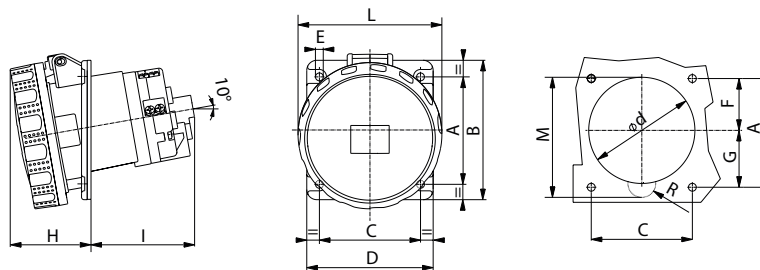
Tipo		A	B	L
63A	2P+ $\frac{1}{2}$	114	118	273
	3P+ $\frac{1}{2}$			
	3P+N+ $\frac{1}{2}$			
125A	2P+ $\frac{1}{2}$	130	131	335
	3P+ $\frac{1}{2}$			
	3P+N+ $\frac{1}{2}$			

## PRESE FISSE DA INCASSO A 10° - IP44/IP54



Tipo		A	B	C	D	E	F	G	H	I	ød	R
63A	2P+ $\frac{1}{2}$	85	110	80	100	6	41	44	54	82	84	11
	3P+ $\frac{1}{2}$											
	3P+N+ $\frac{1}{2}$											

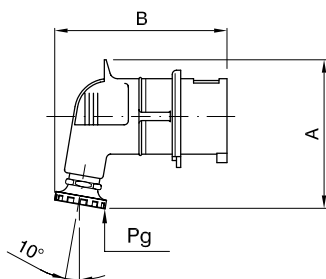
## PRESE FISSE DA INCASSO A 10° - IP66 / IP67



Tipo		A	B	C	D	E	F	G	H	I	L	ød	R	M
63A	2P+ $\frac{1}{2}$	85	110	80	100	6	41	44	64	82	114	84	11	95
	3P+ $\frac{1}{2}$													
	3P+N+ $\frac{1}{2}$													
125A	2P+ $\frac{1}{2}$	90	114	90	114	6	43	47	76	108	131	95	13	104
	3P+ $\frac{1}{2}$													
	3P+N+ $\frac{1}{2}$													

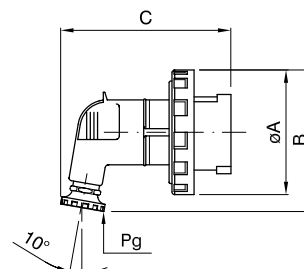
## Tabelle dimensionali - Prese e spine IEC 309

## SPINE MOBILI A 90° PROTETTE - IP 44



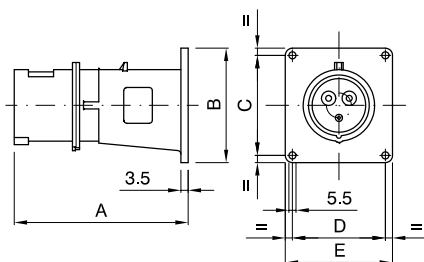
	TIPO	A	B	Pg
16 A	2P + $\frac{1}{2}$	88	105	16
	3P + $\frac{1}{2}$	94	108	16
	3P + N + $\frac{1}{2}$	101	119	16
32 A	2P + $\frac{1}{2}$	113	129	21
	3P + $\frac{1}{2}$	113	129	21
	3P + N + $\frac{1}{2}$	121	140	21

## SPINE MOBILI A 90° STAGNE - IP 67



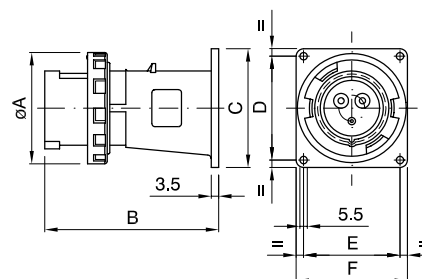
	TIPO	A	B	C	Pg
16 A	2P + $\frac{1}{2}$	73	95	105	16
	3P + $\frac{1}{2}$	80	100	108	16
	3P + N + $\frac{1}{2}$	88	107	119	16
32 A	2P + $\frac{1}{2}$	95	121	129	21
	3P + $\frac{1}{2}$	95	121	129	21
	3P + N + $\frac{1}{2}$	102	127	140	21

## SPINE FISSE DA INCASSO PROTETTE - IP 44



	TIPO	A	B	C	D	E
16 A	2P + $\frac{1}{2}$	116	85	60	60	75
	3P + $\frac{1}{2}$	121	85	60	60	75
	3P + N + $\frac{1}{2}$	131	85	60	60	75
32 A	2P + $\frac{1}{2}$	140	95	70	60	80
	3P + $\frac{1}{2}$	140	95	70	60	80
	3P + N + $\frac{1}{2}$	152	95	70	60	80

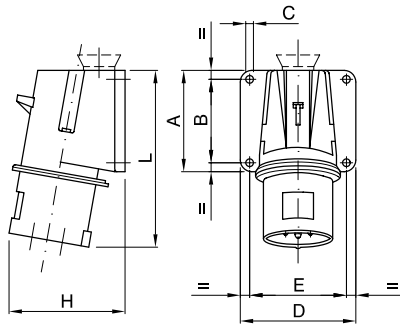
## SPINE FISSE DA INCASSO STAGNE - IP 67



	TIPO	A	B	C	D	E	F
16 A	2P + $\frac{1}{2}$	73	116	85	60	60	75
	3P + $\frac{1}{2}$	81	121	85	60	60	75
	3P + N + $\frac{1}{2}$	89	131	85	60	60	75
32 A	2P + $\frac{1}{2}$	95	140	95	70	60	80
	3P + $\frac{1}{2}$	95	140	95	70	60	80
	3P + N + $\frac{1}{2}$	102	152	95	70	60	80

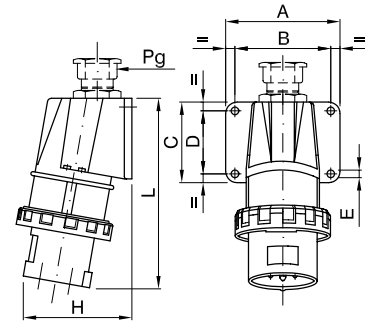


## SPINE FISSE DA PARETE A 90° PROTETTE - IP 44



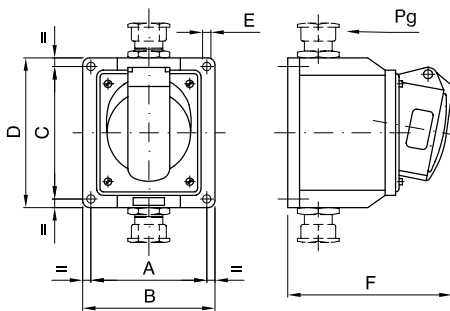
TIPO	A	B	C	D	E	H	L	
16 A	2P + $\frac{1}{2}$	60	47	6,5	75	62	78	106
	3P + $\frac{1}{2}$	65	52	6,5	80	67	86	110
	3P + N + $\frac{1}{2}$	75	62	6,5	85	72	90	122
32 A	2P + $\frac{1}{2}$	80	67	6,5	90	77	93	135
	3P + $\frac{1}{2}$	80	67	6,5	90	77	93	135
	3P + N + $\frac{1}{2}$	80	67	6,5	90	77	103	135

## SPINE FISSE DA PARETE A 90° STAGNE - IP 67



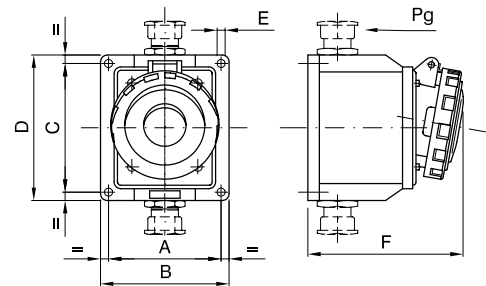
TIPO	A	B	C	D	E	H	L	Pg	
16 A	2P + $\frac{1}{2}$	75	62	60	47	6,5	83	115	21
	3P + $\frac{1}{2}$	82	67	65	52	6,5	98	120	21
	3P + N + $\frac{1}{2}$	90	72	75	62	6,5	105	130	21
32 A	2P + $\frac{1}{2}$	95	77	80	67	6,5	115	145	21
	3P + $\frac{1}{2}$	95	77	80	67	6,5	115	145	21
	3P + N + $\frac{1}{2}$	105	77	80	67	6,5	122	145	21
63 A	2P + $\frac{1}{2}$	115	95	90	70	6,5	135	200	36
	3P + $\frac{1}{2}$	115	95	90	70	6,5	135	200	36
	3P + N + $\frac{1}{2}$	115	95	90	70	6,5	135	200	36
125 A	3P + $\frac{1}{2}$	140	120	140	120	6,5	150	280	48
	3P + N + $\frac{1}{2}$	140	120	140	120	6,5	150	280	48

## PRESE FISSE DA PARETE A 10° PROTETTE - IP 44



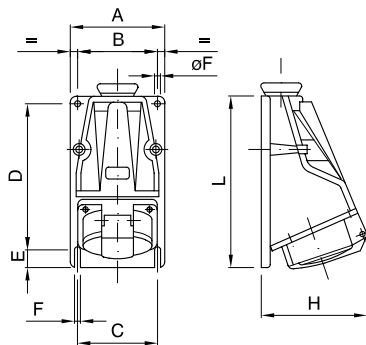
TIPO	A	B	C	D	E	F	Pg	
16 A	2P + $\frac{1}{2}$	75	90	95	110	6,2	105	21
	3P + $\frac{1}{2}$	75	90	95	110	6,2	107	21
	3P + N + $\frac{1}{2}$	75	90	95	110	6,2	109	21
32 A	2P + $\frac{1}{2}$	90	105	105	120	6,2	125	21
	3P + $\frac{1}{2}$	90	105	105	120	6,2	125	21
	3P + N + $\frac{1}{2}$	90	105	105	120	6,2	125	21

## PRESE FISSE DA PARETE A 10° STAGNE - IP 67



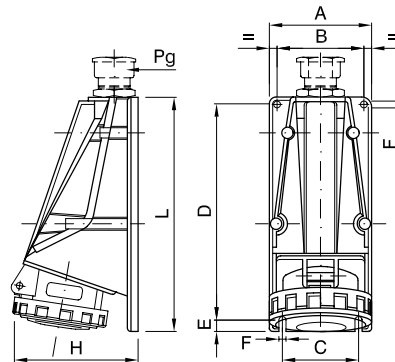
TIPO	A	B	C	D	E	F	Pg	
16 A	2P + $\frac{1}{2}$	75	90	95	110	6,2	113	21
	3P + $\frac{1}{2}$	75	90	95	110	6,2	115	21
	3P + N + $\frac{1}{2}$	75	90	95	110	6,2	115	21
32 A	2P + $\frac{1}{2}$	90	105	105	120	6,2	130	21
	3P + $\frac{1}{2}$	90	105	105	120	6,2	130	21
	3P + N + $\frac{1}{2}$	90	105	105	120	6,2	130	21
63 A	2P + $\frac{1}{2}$	100	115	125	140	6,2	173	36
	3P + $\frac{1}{2}$	100	115	125	140	6,2	173	36
	3P + N + $\frac{1}{2}$	100	115	125	140	6,2	173	36

## PRESE FISSE DA PARETE A 90° PROTETTE - IP 44



TIPO	A	B	C	D	E	F	H	L	
16 A	2P + $\frac{1}{2}$	90	70	70	138	15	6	93	160
	3P + $\frac{1}{2}$	90	70	70	138	15	6	98	160
	3P + N + $\frac{1}{2}$	90	70	70	138	15	6	103	160
32 A	2P + $\frac{1}{2}$	105	85	85	148	15	6	110	170
	3P + $\frac{1}{2}$	105	85	85	148	15	6	110	170
	3P + N + $\frac{1}{2}$	105	85	85	148	15	6	115	170

## PRESE FISSE DA PARETE A 90° STAGNE - IP 67



TIPO	A	B	C	D	E	F	H	L	Pg	
16 A	2P + $\frac{1}{2}$	90	70	70	138	15	6	95	160	21
	3P + $\frac{1}{2}$	90	70	70	138	15	6	100	160	21
	3P + N + $\frac{1}{2}$	90	70	70	138	15	6	105	160	21
32 A	2P + $\frac{1}{2}$	105	85	85	148	15	6	113	170	21
	3P + $\frac{1}{2}$	105	85	85	148	15	6	113	170	21
	3P + N + $\frac{1}{2}$	105	85	85	148	15	6	118	170	21
63 A	2P + $\frac{1}{2}$	115	95	80	230	15	6	140	255	36
	3P + $\frac{1}{2}$	115	95	80	230	15	6	140	255	36
	3P + N + $\frac{1}{2}$	115	95	80	230	15	6	140	255	36
125 A	2P + $\frac{1}{2}$	132	110	90	275	15	6	160	300	48
	3P + $\frac{1}{2}$	132	110	90	275	15	6	160	300	48